

ENTRADAS Y SALIDAS DE LOS DISPOSITIVOS EXEMYS

Introducción

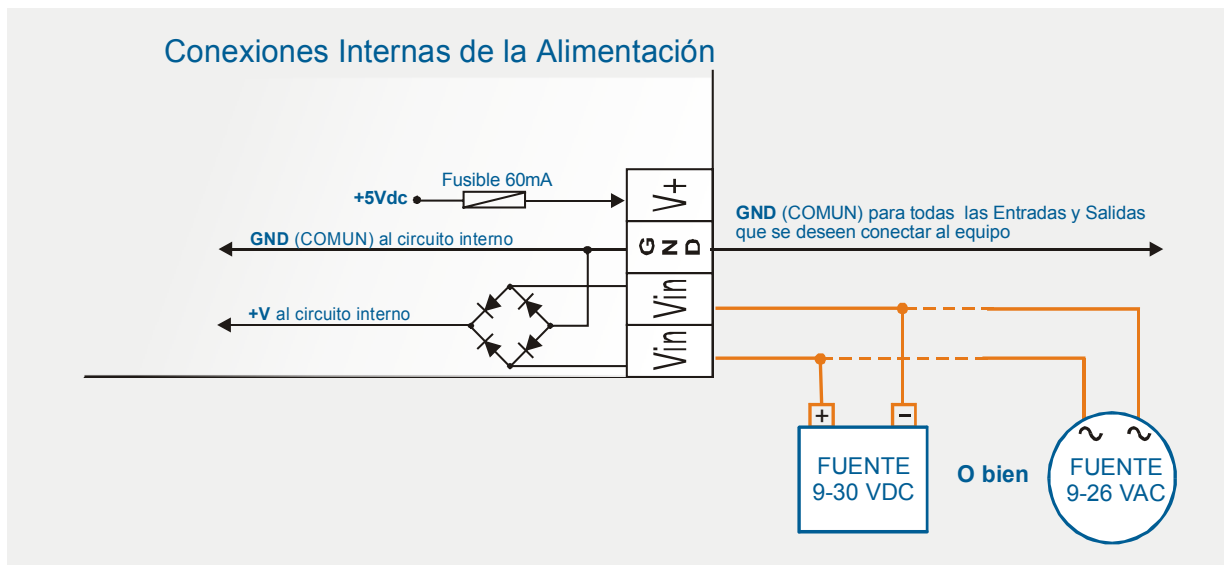
Todos los dispositivos Exemys cuentan con Entradas y Salidas digitales que pueden ser utilizadas en innumerables aplicaciones. Este documento ilustra su utilización.

Fuente de Alimentación

Para poder comprender el funcionamiento interno y poder utilizar correctamente las entradas y salidas digitales de los dispositivos Exemys, es importante primero conocer de que forma se deben realizar las conexiones de la alimentación.

Los equipos pueden ser alimentados con una fuente externa de corriente Continua (DC) en el rango de 9 a 30Vdc o de corriente Alterna (AC) en el rango de 9 a 26Vac, es decir que no importa la polaridad en la conexión gracias a que internamente poseen un puente de diodos rectificador.

El borne denominado GND es la Masa o Común de todo el circuito interno y debe ser tenido en cuenta al momento de realizar las conexiones de las entradas y las salidas digitales, con otros dispositivos externos al equipo.



El borne denominado V+ se utiliza para conectar Entradas digitales del tipo Contacto Seco. Sólo puede proveer 60mA de corriente continua y está protegido por un fusible.

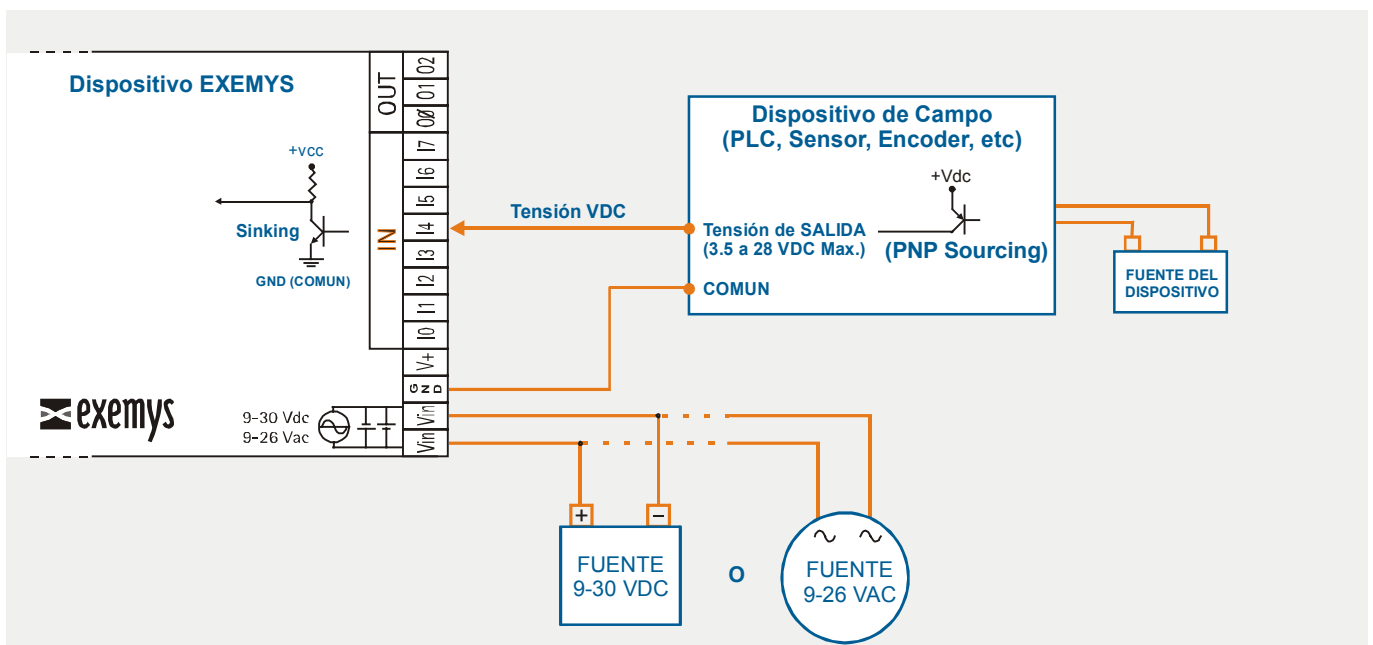
Entradas digitales

Las Entradas digitales de los dispositivos Exemys, son del tipo a transistor " Sinking" y se activan cuando existe alguna tensión externa de corriente continua, en el rango de 3.5 a 28VDC.

Dicha tensión puede provenir de un dispositivo externo o dispositivo de campo del tipo "PNP Sourcing" o por medio de contactos secos, tal como lo ilustran las siguientes figuras.

Entradas activadas por un dispositivo externo (PLC, Sensor, etc)

En este caso en particular, un dispositivo externo como por ejemplo un PLC o un sensor, puede activar una de las entradas, enviando una tensión VDC. La presencia de la tensión, activa la entrada y la ausencia de tal tensión, la desactiva.

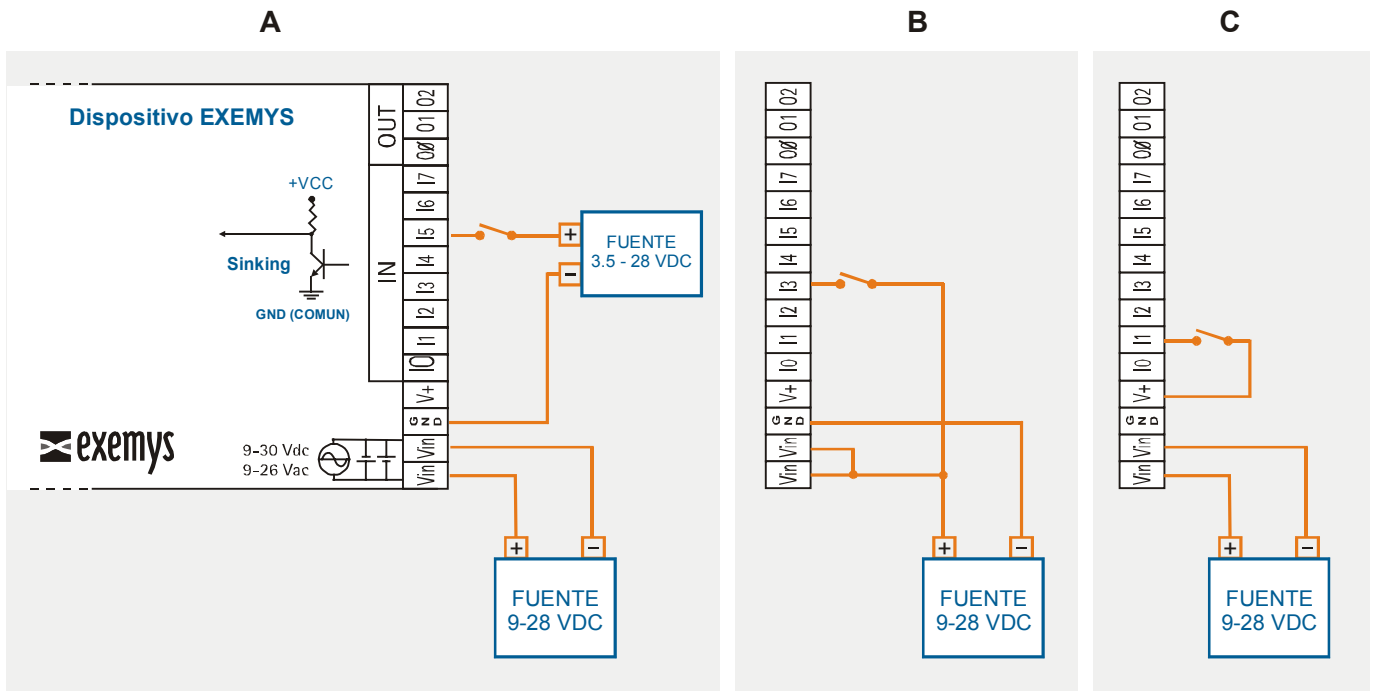


Entradas activadas por Contactos Secos.

Las entradas pueden ser activadas simplemente por un contacto seco como por ejemplo una llave, la salida de un relé, un sensor de apertura o un fin de carrera. Existen varias formas de conectar los contactos dependiendo de la fuente de alimentación que se utilice.

A continuación, los distintos gráficos ilustran todas las combinaciones posibles de entradas a contacto seco y fuentes de alimentación.

- A) Entrada a Contacto Seco con fuente de alimentación externa, independiente de la alimentación del dispositivo Exemys.
- B) Entrada a Contacto Seco utilizando la misma fuente de alimentación con que se alimenta al dispositivo Exemys.
- C) Entrada a Contacto Seco utilizando la tensión V+ que provee el dispositivo Exemys.

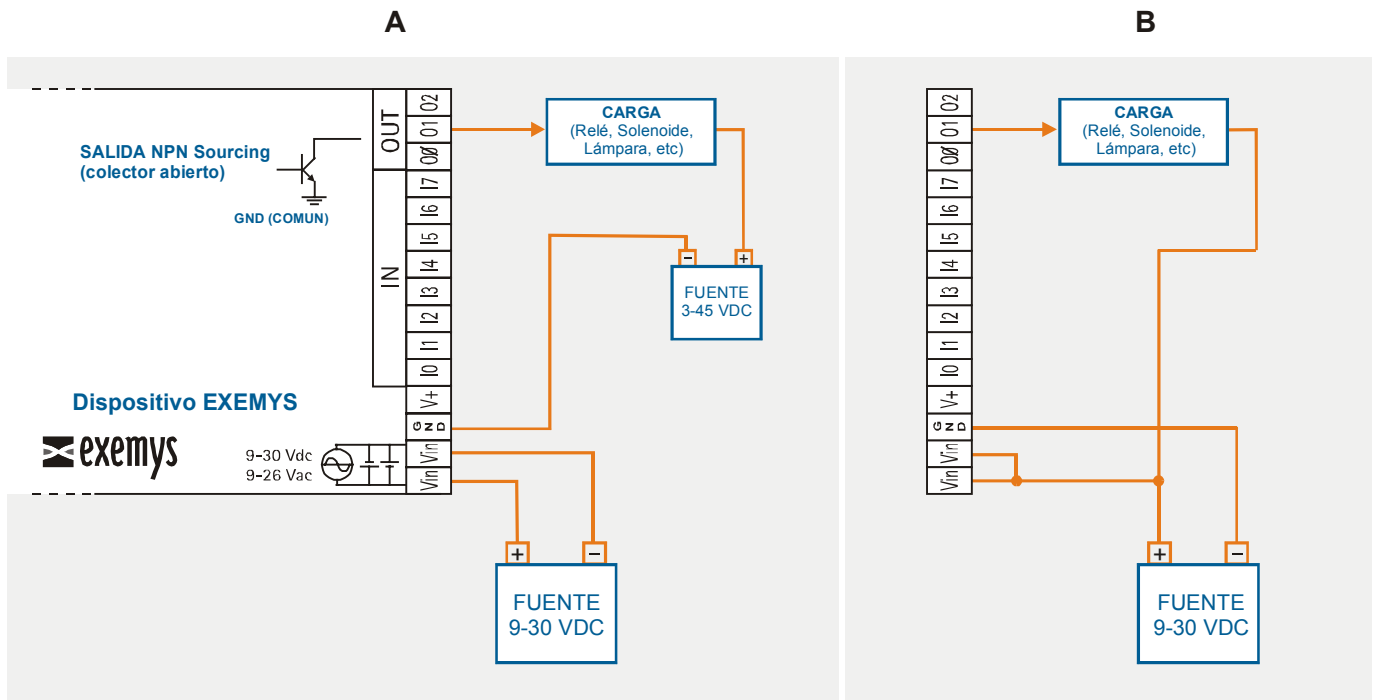


Cabe destacar que en todas las variantes, la fuente de alimentación del dispositivo Exemys, debe ser de Corriente Continua (VDC).

Salidas digitales

Las Salidas digitales de los dispositivos Exemys, son del tipo a transistor "NPN Sourcing" (colector abierto) y cuando se activan entregan MASA o GND al dispositivo o carga externa al cual estén conectadas. La fuente de alimentación de dicha carga no puede exceder el rango de los 3 a 45 VDC y puede ser la misma o no con la que se alimenta al dispositivo Exemys. Los siguientes gráficos esquematizan tales situaciones.

- A) Salida del dispositivo Exemys conectada a una carga cuya fuente de alimentación es externa.
- B) Salida del dispositivo Exemys conectada a una carga cuya fuente de alimentación es la misma con que se alimenta al equipo.



Especificaciones Técnicas

ENTRADAS DIGITALES

| | |
|----------------------------------|---|
| Tipo de Entradas | Sinking. Aceptan sensores o dispositivos del tipo PNP Sourcing. |
| Rango de tensión admitida | 3.5 a 28 Volts DC (entrada activada). |
| Corriente que insume | 1,5 mA a 11mA máximo. |

SALIDAS DIGITALES

| | |
|----------------------------|---------------------------------|
| Tipo de Salidas | NPN Sourcing (colector abierto) |
| Tensión en la Carga | 3 a 45 Volts DC máximo |
| Corriente drenada | 100mA máximo por cada salida. |

Para soporte técnico, contacte a:
sopORTE@exemys.com

Para ventas, por favor contacte a:
ventas@exemys.com

www.exemys.com

Los productos Exemys se encuentran en constante evolución para satisfacer las necesidades de nuestros clientes. Por esta razón, las especificaciones y características están sujetas a cambio sin previo aviso. Puede encontrar información actualizada en www.exemys.com

Copyright © Exemys, 2003. All Rights Reserved. R3.00

El logo de Exemys es una marca registrada de Exemys S.R.L

Todas las otras marcas mencionadas en este documento son propiedad de sus respectivos fabricantes.